



Excelente manejabilidad en zonas con obstáculos

- Compacta 1,35m de ancho
- Altura replegada permitiendo el paso por puertas estandar
- Pendular con movimiento vertical positivo y negativo 136°(+64°/-72°)
- Radio de giro estrecho (2.4 m)

Optima productividad y confort

- Alcance hasta 6,5 m
- Gran autonomía de trabajo
- Mandos totalmente proporcionales

Robusta, fiable y fácil de mantener



Haulotte 
GROUP

More than lifting





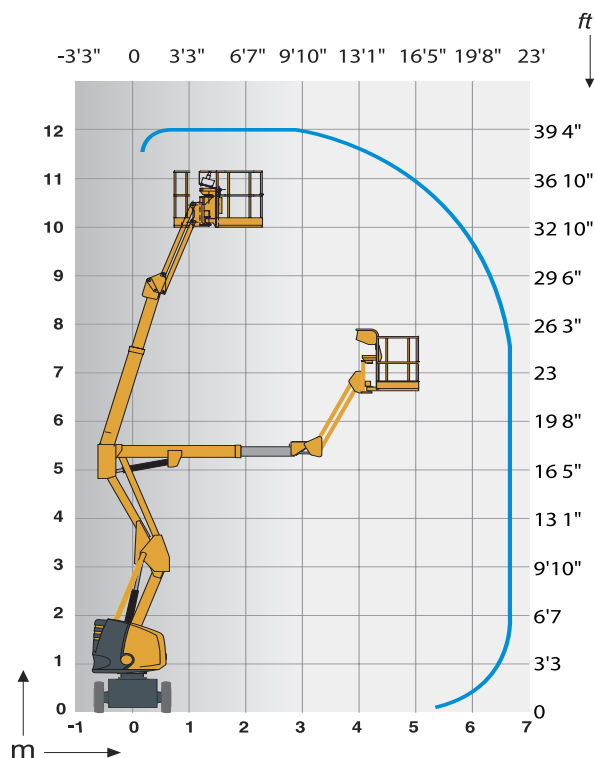
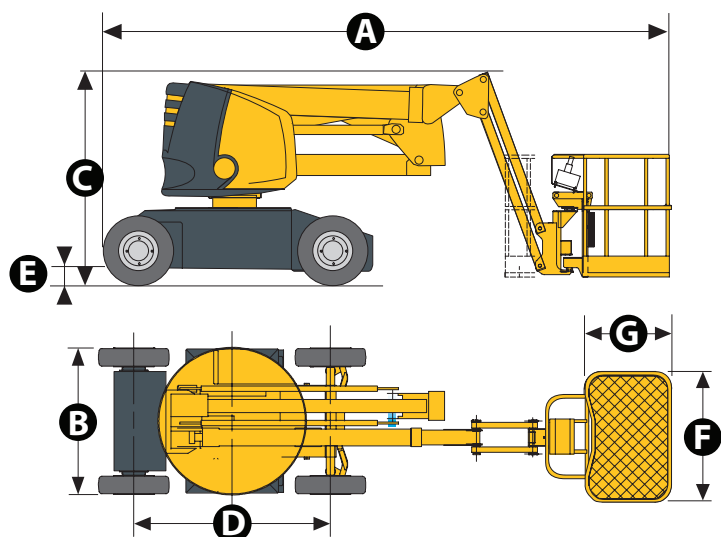
HA12 IP

PLATAFORMAS ARTICULADAS ELÉCTRICAS

DATOS TÉCNICOS

HA12 IP

| | |
|---------------------------------------------|--------------------|
| Altura de trabajo | 12 m |
| Altura plataforma | 10 m |
| Alcance máximo | 6.5 m |
| Punto de articulación | 5.3 m |
| Capacidad máxima | 230 kg |
| Ángulo de abatimiento vertical del pendular | 136° (+64/-72) |
| A Largo replegada | 5.4 m |
| B Ancho | 1.35 m |
| C Altura replegada | 2.06 m |
| Altura de transporte | 2.6 m |
| D Distancia entre ejes | 1.8 m |
| E Altura al suelo | 16 cm |
| F x G Dimensiones cesta | 1.2 x 0.8 |
| Alcance trasero | 0 cm |
| Velocidad de traslación | 0.7 - 4.5 km/h |
| Radio de giro exterior | 2.4 m |
| Ángulo de rotación de la torreta | 355° |
| Ángulo de rotación de la cesta | 170° (+80/-90) |
| Energía | 48 V - 345 Ah (C5) |
| Pendiente máxima | 25 % |
| Neumáticos no marcantes | 6x12" |
| Depósito hidráulico | 30 l |
| Peso total | 5 945 kg |



EQUIPAMIENTO ESTÁNDAR

- Baterías de semitracción
- Indicador de carga de baterías
- Cargador de batería 48 V - 50 A
- Control de mandos táctiles
- Alarma Controlador de inclinación 3°
- Neumáticos no marcantes
- Utilización en exterior con toda seguridad, resiste velocidades de viento hasta 45 km/h
- Posición de rueda libre
- Horómetro
- Perno de bloqueo de giro para transportación del equipo
- Anillas de elevación y remolque
- Sistema manual de bajada de emergencia
- 2 ruedas motrices delanteras y 2 ruedas directrices traseras
- Limitador de carga en cesta
- Claxon

OPCIONES Y ACCESORIOS

- Luz de flash
- Toma eléctrica en cesta
- Alarma de traslación
- Llenado centralizado de baterías
- Baterías de tracción 360 Ah
- Baterías impermeables
- Toma de aire comprimido en plataforma
- Liberación remota de freno eléctrico
- Aceite biodegradable
- Opción cesta ancha (1,4m x 0,8m - Capacidad máxima : 200 kg)

